



TD

Вертикальные одноступенчатые центробежные насосы

Руководство по монтажу и эксплуатации



Содержание

1. Общие указания.....	3 - 4
2. Описание продукта.....	4 - 6
3. Технические характеристики.....	6 - 9
4. Монтаж.....	9 - 12
5. Ввод в эксплуатацию.....	12 - 13
6. Техническое обслуживание.....	14
7. Транспортировка и условия хранения.....	14
8. Приложения.....	15 - 28



1. Общие указания.

Настоящее руководство по эксплуатации содержит принципиальные указания, которые должны выполняться при монтаже, эксплуатации и техническом обслуживании насоса. Перед монтажом и вводом насоса в эксплуатацию настоящее руководство должно быть обязательно изучено монтажником, а также соответствующим обслуживающим персоналом и владельцем оборудования.

Необходимо соблюдать не только общие требования по технике безопасности, приведенные в данном руководстве, но и специальные указания, приводимые в других разделах, а также существующие региональные и местные предписания.

Персонал, занятый эксплуатацией, техническим обслуживанием, контролем, проверкой и монтажом, должен иметь надлежащую квалификацию для проведения данных работ. Контроль компетенции персонала и его работы должен осуществлять эксплуатирующий орган.

Насос был разработан с максимально возможной тщательностью. Оригинальные части и принадлежности соответствуют нормам безопасности. Самостоятельные изменения в конструкции или использование неоригинальных запчастей может создать угрозу для безопасности.

Несоблюдение нижеуказанных требований по технике безопасности может стать возникновением угрозы для здоровья и жизни человека, создать опасность для окружающей среды и оборудования и может привести к потере права на возмещение причиненного ущерба и аннулированию всех гарантийных обязательств:

- Не допускаются к эксплуатации насоса лица, не имеющие достаточного опыта и знаний, за исключением случаев, когда за ними осуществляет надзор или проводит инструктаж лицо, отвечающее за их безопасность;
- Запрещается эксплуатация насоса с поврежденным электрокабелем или вилкой;
- Необходимо отключать насос от электросети при проведении ремонта или технического обслуживания;
- Предельно допустимые значения параметров, указанных в технических характеристиках, ни в коем случае не должны превышать;
- Запрещается перекачивать взрывоопасные и легковоспламеняющиеся жидкости;
- Значки, предупреждения и инструкции, применяемые к насосу, являются частью мер предосторожности. Недопустимо удалять или закрывать этикетки. Этикетки должны оставаться читаемыми до конца срока службы насоса. Поврежденные этикетки должны быть незамедлительно заменены;
- Экранированные части могут в процессе эксплуатации становиться горячими, так что непосредственный контакт может стать невозможным;
- Не допускайте замерзание воды внутри насоса;
- Используйте персональные средства безопасности, например защитные перчатки, очки, шлем или резиновые сапоги;
- Всегда отключайте вначале источник питания от насоса перед установкой, техобслуживанием и ремонтами. Обеспечьте это

- отключение;
- Убедитесь в том, что никто не находится поблизости от вращающихся компонентов при пуске насоса;
 - При работе насоса с опасными жидкостями обращайтесь с ним с максимальной осторожностью. Не подвергайте опасности людей и окружающую среду при ремонте протечек, сливе жидкости и спуске воздуха;
 - При выборе места установки, а также подключении подачи воды и электроэнергии следует руководствоваться действующими законодательными и нормативными актами национального и местного уровня.

Внимание

Эксплуатационная надежность и продолжительность срока службы оборудования напрямую зависит от правильности его подбора под Ваши требования, а также, выполнение условий настоящего руководства.



2. Описание продукта.

Насосы серии TD — вертикальные, одноступенчатые, центробежные, с нормальным всасыванием, оснащенные стандартными электродвигателями. Насос представляет собой линейную конструкцию, т.е. всасывающий и напорный патрубок смонтированы на одной линии (In-line). Конструкция данных насосов с «сухим» ротором делает их менее чувствительными к включениям в перекачиваемой среде по сравнению с аналогичными насосами с «мокрым» ротором.

Применение:

Насосы серии TD — изделия многофункционального назначения. Используются для перекачивания различных жидкостей, включая воду или технологическую жидкость, в широком диапазоне значений температуры, подачи и напора.

Модель TD применяется в системах водоснабжения, отопления, охлаждения и кондиционирования воздуха, системах местной подачи горячей воды и т.д.

- Основной циркуляционный насос;
- Насос подмешивающего контура;
- Насос рециркуляционного контура;
- Насос подпитки;
- Насос параллельного фильтра;
- Насос контура рекуперации
- Циркуляционный насос в системе горячего водоснабжения;
- Повышения давления в системе.

Условия эксплуатации:

- Температура перекачиваемой жидкости: -15°C.....+110°C
- Температура окружающей среды: не более +40°C
- Высота над уровнем моря: до 1000 м

Внимание

- Если температура окружающей среды превышает максимальное значение или электродвигатель установлен выше допустимых геодезических значений, нагрузка электродвигателя должна быть снижена, т.к. возникает риск перегрева.
- Если необходимо перекачивание жидкостей, плотность и/или вязкость которых выше, чем у воды, используйте электродвигатели с большей мощностью.

Условное обозначение:



Конструкция:

Насос включает в себя электродвигатель, проточную часть, рабочее колесо, вал, механическое торцевое уплотнение.

Механические уплотнения

Материал пары трения	Материал эластомерных вторичных уплотнений
Карбид кремния/Карбид кремния (SiC/SiC)	Бутадиен-нитрильный каучук (NBR)
Карбид кремния/Карбид кремния (SiC/SiC)	Этилен пропиленовый каучук (EPDM)

Проточная часть изготовлена из чугуна. Рабочее колесо в стандартном исполнении изготовлено из чугуна или нержавеющей стали AISI304 (по запросу возможно изготовление из нержавеющей стали AISI316 или бронзы).

Насосы изготавливаются под соединение с круглыми фланцами по DIN.

3. Технические характеристики.



Гидравлические характеристики.

- Производительность: до 750 м³/ч
- Максимальный напор: до 90 м
- Максимальное рабочее давление: 16 бар.



Электродвигатель.

Напряжение питания: 3x400В (-10%; + 6%)
 Подключение: Δ до 3 кВт, Y от 4,0 кВт до 90 кВт
 Мощность: до 315 кВт
 Степень защиты: IP 55
 Класс изоляции обмоток: F (155°C)

2900 об/мин 3 х380В

Мощность двигателя, кВт	I ном, А	Cos φ	η (%)	N, об/мин	Iпуск / I ном
0,55	1,33	0,82	73	2740	6,1
0,75	1,83	0,83	75	2840	6,1
1,1	2,61	0,84	76,2	2840	7
1,5	3,46	0,84	78,5	2840	7
2,2	4,85	0,85	81	2840	7

3,0	6,34	0,87	82,6	2860	7,5
4,0	8,2	0,88	84,2	2880	7,5
5,5	11,1	0,88	85,7	2900	7,5
7,5	14,9	0,88	87	2900	7,5
11	21,2	0,89	88,4	2930	7,5
15	28,6	0,89	89,4	2930	7,5
18,5	34,2	0,90	90	2930	7,5
22	41	0,90	90,5	2940	7,5
30	55,4	0,90	91,4	2950	7,5
37	68	0,90	92	2950	7,5
45	82,1	0,90	92,5	2960	7,5
55	99,8	0,90	93	2970	7,5
75	135	0,90	93,6	2970	7,5
90	160	0,91	93,9	2970	7,5

1450 об/мин 3x380В

Мощность двигателя, кВт	I ном, А	Cos φ	η (%)	N, об/мин	Iпуск / I ном
0,55	1,57	0,75	71	1380	5,2
0,75	2	0,76	73	1380	6
1,1	2,85	0,77	76,2	1390	6
1,5	3,67	0,79	78,5	1390	6
2,2	5,09	0,81	81	1410	7
3	6,73	0,82	82,6	1410	7
4	8,8	0,82	84,2	1430	7
5,5	11,7	0,83	85,7	1440	7
7,5	15,6	0,84	87	1440	7
11	22,5	0,84	88,4	1460	7
15	30	0,85	89,4	1460	7,5
18,5	36	0,86	90	1470	7,5
22	42,9	0,86	90,5	1470	7,5

30	58	0,86	91,4	1470	7,2
37	70,2	0,87	92	1480	7,2
45	85	0,87	92,5	1480	7,2
55	103	0,87	93	1480	7,2
75	140	0,87	93,6	1480	7,2
90	167	0,87	93,9	1480	7,2

Уровень Звукового давления

Мощность двигателя, N	Макс. Уровень звука Db(A)	
	2900 об/мин	1450 об/мин
0,55	66	63
0,75	69	63
1,1	69	66
1,5	74	66
2,2	74	69
3	78	69
4	79	70
5,5	82	76
7,5	82	76
11	88	80
15	88	79
18,5	88	80
22	91	80
30	94	83
37	94	85
45	94	84
55	95	86
75	96	89
90	96	89

Перекачиваемые жидкости.

Жидкость	Концентрация, температура
Грунтовые воды	< 90 °С
Питательная вода котлов	< 110 °С
Вода систем центрального отопления	< 110 °С
Конденсат	< 90 °С
Умягченная вода	< 90 °С
Соленая вода	pH > 6,5, 40 °С, 1000 ppm Cl
Хладагенты	< 110 °С
Масла	< 80 °С
Растворители, окислители, соли, щелочи	По запросу

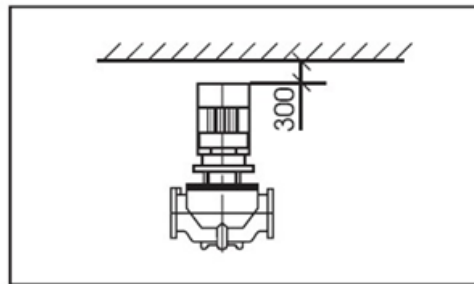
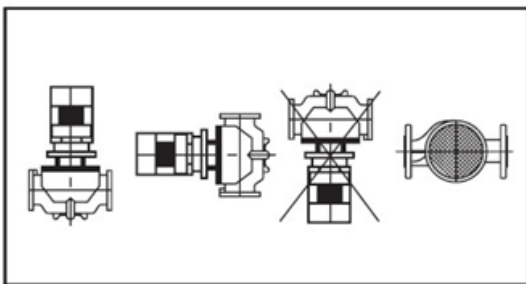
4. Монтаж.

Внимание

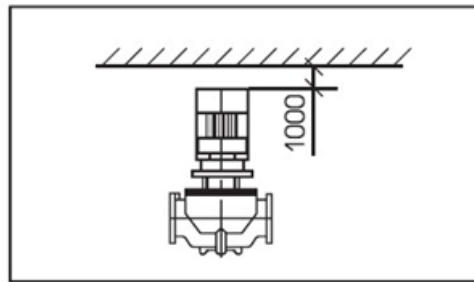
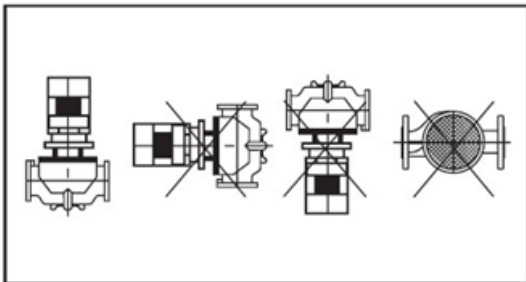
Монтаж насоса должен производиться после того, как будут проведены все сварочные и паяльные работы, после тщательной прочистки всех трубопроводов и каналов. Наличие посторонних предметов и загрязняющих элементов может вызвать перебои в нормальном функционировании насоса.

- Насос должен быть установлен в сухом месте, защищенном от воздействия низких температур окружающего воздуха;
- Фундамент для установки насоса должен быть горизонтальный и ровный, наклонное положение насоса приведет к повышенному износу подшипников;
- Насос должен быть установлен в месте, доступном для проведения диагностики или демонтажа;
- Ширину и длину фундамента принимают на 10-15 см больше ширины и длины рамы насоса;
- Высоту фундамента над уровнем чистого пола принимают в зависимости от удобства монтажа всасывающих и напорных трубопроводов, но не менее 150-200мм, кроме того следует учитывать условия прочности, чтобы обеспечить передачу всех усилий (крутящего момента, инерционных сил и вибрации) от насоса к массе фундамента;
- Масса фундамента должна быть в 4 раза больше массы насосного агрегата;
- Опорные плиты и рамы скрепляют с фундаментами анкерными болтами;
- Трубопровод должен монтироваться таким образом, чтобы в нем не скапливался воздух;

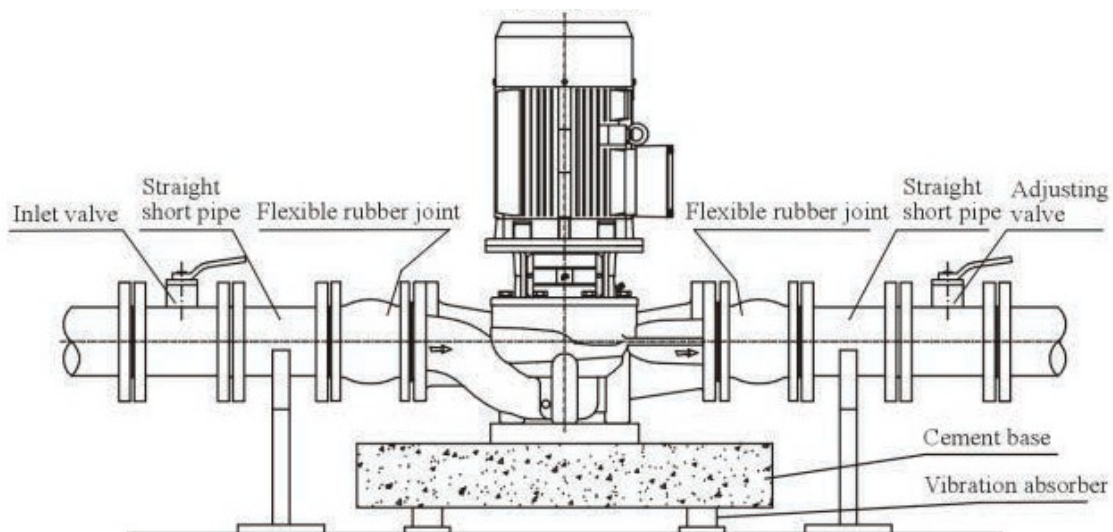
- При монтаже трубопровода для нормальной работы насоса необходимо соблюсти требование: прямой участок всасывающего и напорного трубопровода должен быть не менее 6 диаметров сечения трубопровода;
- Стрелка на кожухе вентилятора электродвигателя насоса показывает направление потока рабочей жидкости;
- Рекомендуется установить фильтр сетчатый на всасывающем трубопроводе для фильтрации воды и отделения от нее различных механических примесей;
- Для снижения вибраций и шумов, возникающих при работе насоса, рекомендуется установить резиновые компенсаторы;
- Рекомендуется установить дисковый поворотный затвор до и после насоса во избежание слива воды в случае ремонтных или сервисных работ;



до 4 кВт



свыше
5,5 кВт





Электрическое подключение.

- Подключение должно быть произведено квалифицированным персоналом, который обязан иметь соответствующее разрешение и должен соблюдать действующие в этой области правила;
- Необходимо, чтобы тип электрического тока и подсоединения к сети соответствовали указаниям шильдика насоса;
- Необходимо обеспечить заземление насоса и всей установки;
- Двигатели должны быть оснащены аварийными выключателями, которые обеспечивают защиту двигателя от перегрузок с помощью предохранителей в соответствии с требованиями стандартов (EN 809 и/или EN 60204-1), а также национальными нормами страны, в которой используется насос;

Рекомендации для подключения к электропитанию и защитных устройств 380В (50						
№	Входная мощность (кВт)	Подключение кабеля	Входной ток (А)	Диаметр кабеля (мм)	Предохранитель (А)	Тепловой предохранитель (А)
1	0.37	Y	1	0.75	5	1.2
2	0.55	Y	1.4	0.75	5	1.7
3	0.75	Y	1.8	0.75	5	2.2
4	1.1	Y	2.6	1	5	3.1
6	1.5	Y	3.5	1	10	4.2
8	2.2	Y	4.9	1.5	10	5.9
11	3	Y	6.3	1.5	10	7.6
13	4	Г	8.2	2,5	20	9.8
15	5.5	Г	11	2.5	20	13.2
16	7.5	Г	15	4	20	18.0
17	11	Г	21	4	25	25.2
18	15	Г	29	6	32	34.8
19	19.5	Г	35	10	40	42.0
20	22	Г	41	16	60	49.2
21	30	Г	55	16	60	66.0
22	37	Г	68	25	80	81.6
23	45	Г	82	35	100	98.4
25	55	Г	100	70	160	120.0
26	75	Г	134	70	160	160.8
27	90	Г	160	90	200	192.0

Внимание

При снятии крышки с клеммной коробки и перед каждой разборкой насоса, обязательно полностью отключить от питания;

Подключите двигатель согласно рис. Подключение электродвигателя;

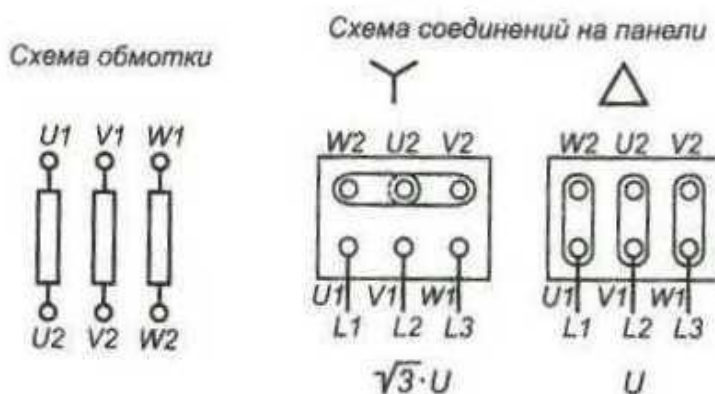


Рис. Подключение электродвигателя.

Проверьте направление вращения;

- Найдите стрелку на корпусе насоса или вентилятора двигателя, чтобы определить правильное направление вращения;
- Включите двигатель;
- Проверьте направление вращения через кожух муфты или крышку вентилятора двигателя;
- Отключите двигатель;

Если направление вращения неправильное, выполните следующее:

- отключите питание;
- в клеммной коробке двигателя или в электрической панели управления поменяйте положение двух или трех проводов силового кабеля (согласно рис. Подключение электродвигателя);
- снова проверьте направление вращения.

5. Ввод в эксплуатацию.

Все изделия проходят испытания на заводе-изготовителе. Дополнительные испытания на месте установки не требуются.

Перед первым пуском, а так же перед пуском насоса после длительного простоя (более 4-х недель), необходимо проворачивать вал вручную. Это связано с тем, что трущиеся части торцевого уплотнения при длительном простое могут слипнуться и во время запуска возможно проворачивание во вторичных уплотнениях и их повреждение.

- **Внимание** *Перед тем как включить насос следует залить в него рабочую жидкость и удалить воздух. При «сухом ходе» подшипники и уплотнение вала могут быть повреждены;*
- *Обратите внимание на направление отверстия для выпуска воздуха. Существует риск травмирования персонала, повреждения двигателя или других компонентов системы выходящей водой. В случае перекачивания горячей воды необходимо принять меры, исключающие ошпаривание.*

Ввод в эксплуатацию.

- Запорный клапан на напорном трубопроводе закрыть, а запорный клапан на всасывающем трубопроводе открыть;
- Отвернуть резьбовую пробку отверстия для удаления воздуха и медленно залить через заправочную горловину жидкость. Снова вставить пробку для выпуска воздуха и затянуть;
- Приоткрыть запорный клапан на напорном трубопроводе;
- Удалить из насоса воздух через клапан для удаления воздуха в головной части насоса, выход воздуха происходит с ясно слышимым свистом;
- Включить насос и проверить направление вращения, указанное стрелкой на кожухе вентилятора;
- Продолжить операцию удаления воздуха. Одновременно еще немного приоткрыть запорный клапан на напорном трубопроводе, необходимо проверить на манометре, находящемся со стороны нагнетания, не появляются ли перепады давления, которые выражаются в колебаниях стрелки манометра, при появлении перепадов давления операцию по выпуску воздуха нужно повторить;
- Когда жидкость начнет вытекать через клапан для удаления воздуха, закрыть его;
- Полностью открыть запорный клапан на напорном трубопроводе;

Типоразмер электродвигателя [кВт]	Максимальное количество пусков в час
≤ 2,2	250
3-4	100
5,5 - 11	50
18,5 - 22	40
30	90
37	50
45	80
55	50
75	50

Внимание *Если Вы услышите посторонний шум или почувствуете вибрацию, немедленно выключите насос. Не запускайте насос пока не выясните и не устраните неисправность.*

6. Техническое обслуживание.

- Перед началом проведения профилактических работ по техническому обслуживанию и/или ремонтом необходимо отключить насос от питания, а также убедиться в отсутствии опасности несанкционированного запуска насоса;
- Посторонние шумы и необычные вибрации являются свидетельством износа подшипника. Необходимо провести замену;
- Причиной возникновения утечек может быть неисправность уплотнения насоса. Необходимо произвести замену;
- Для проведения замены или ремонта элементов гидравлической части или мотора обращайтесь в сервисный центр. **www.cnp-center.ru**.

7. Транспортировка и условия хранения.

- Хранение и транспортировка насоса возможна в вертикальном или горизонтальном положении;
- Погрузо-разгрузочные работы должны осуществляться в соответствии с рисунком:
- При длительном хранении насос необходимо защитить от действия влаги, низких и высоких температур. Температура хранения: от 0°C до 40°C.;
- При запуске насоса после длительного простоя необходимо проверить состояние подшипников электродвигателя и уплотнения вала.

8. Приложения.

Возможные неисправности и способы их устранения.

Проблема	Возможная причина	Рекомендации
Насос не запускается	Отсутствует электрическое питание	Подключить электропитание
	Сгорели предохранители (неправильный тип)	Установить предохранители надлежащего типа
	Сработала тепловая защита	Подождать пока насос остынет, снова включить тепловую защиту
Насос работает, но имеет недостаточную производительность или давление	В трубопроводах или компонентах самого насоса имеются помехи в виде посторонних предметов	Провести проверку и прочистку трубопроводов или самого насоса
	Наличие воздуха во всасывающем трубопроводе	Обеспечить герметичность всасывающих патрубков
	Слишком низкое давление на входе в насос	Проверить уровень жидкости со стороны всасывания насоса (если забор происходит из емкости)
	Неправильно выбрано направление вращения	Переменить фазы подсоединения к электрической сети
	Запорный клапан всасывающего и напорного трубопровода закрыт	Открыть запорный клапан
	Диаметр всасывающего трубопровода слишком маленький	Увеличьте диаметр всасывающего трубопровода
	Рабочее колесо или диффузор засорены	Прочистить насос
Протечка уплотнения вала	Заменить уплотнение вала	Обратиться в сервисный центр
Шумы	Кавитация	Проверить уровень жидкости со стороны всасывания насоса
	В насосе отсутствует вода	Заполните насос рабочей жидкостью и спустите воздух
	Изношены подшипники насоса или двигателя	Обратиться в сервисный центр

Если неисправность невозможно устранить самостоятельно, обратитесь в сервисный центр

Минимальное давление всасывания NPSH

Расчет минимального давления всасывания (подпора) H рекомендуется в следующих случаях:

- При высокой температуре жидкости;
- Когда подача значительно превышает расчетную;
- Если высота всасывания относительно велика;
- Если вода всасывается через протяженные трубопроводы;
- Когда значительное сопротивление на входе (фильтры, клапаны и т.д.);
- При низком давлении в системе.

Для исключения кавитации необходимо, чтобы давление на входе в насос было больше минимального. В случае, если всасывание жидкости происходит из резервуара, установленного ниже уровня насоса, то максимальная высота подъема рассчитывается по формуле:

$$H = P_b \times 10,2 - NPSH - H_f - H_v - H_s$$

P_b (бар) – барометрическое давление;

(На уровне моря барометрическое давление может быть принято равным 1 бар)

$NPSH$ (м) – параметр насоса, характеризующий всасывающую способность;

(Может быть получен по кривой $NPSH$ при максимальной подаче насоса)

H_f (м) – суммарные гидравлические потери напора во всасывающем трубопроводе при максимальной подаче насоса;

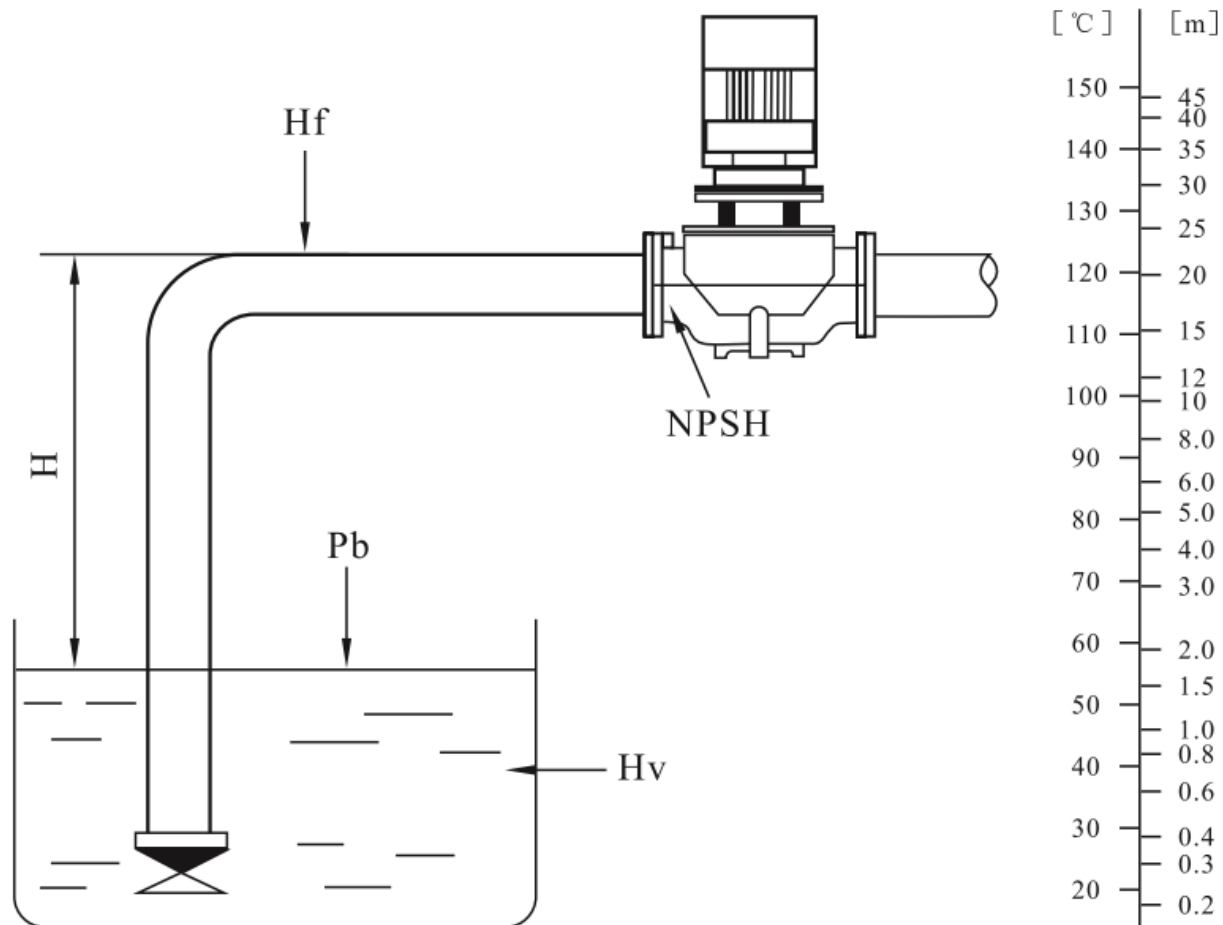
H_v (м) – давление насыщенных паров жидкости;

(Может быть получено по диаграмме давления насыщенных паров, где H_v зависит от температуры жидкости $t_{ж}$)

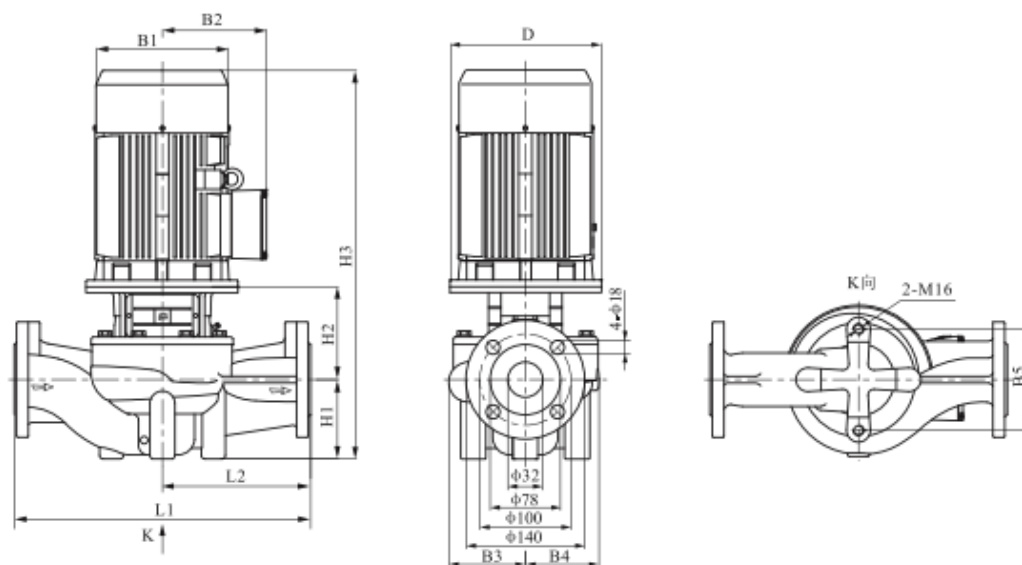
H_s (м) – запас, минимум 0,5 м столба жидкости;

Если рассчитанная величина H отрицательна, то уровень жидкости должен быть выше уровня установки насоса.

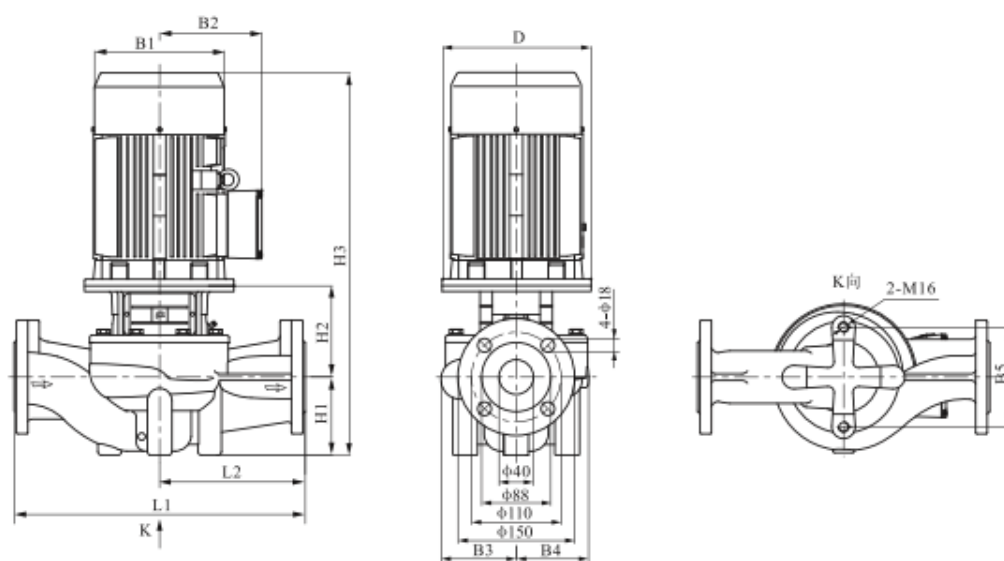
Убедитесь в том, что насос будет работать без кавитации!



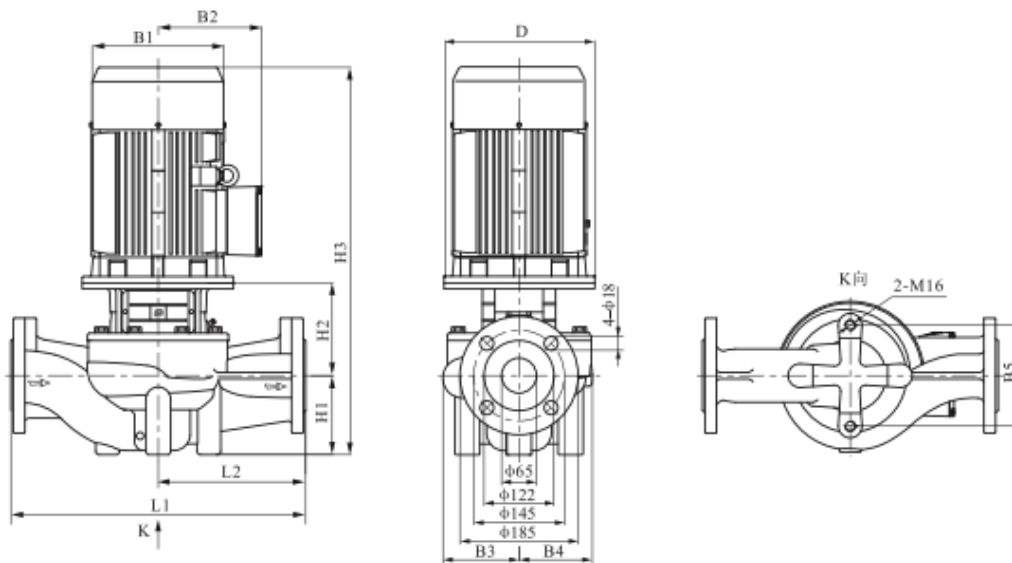
Габаритные и присоединительные размеры.



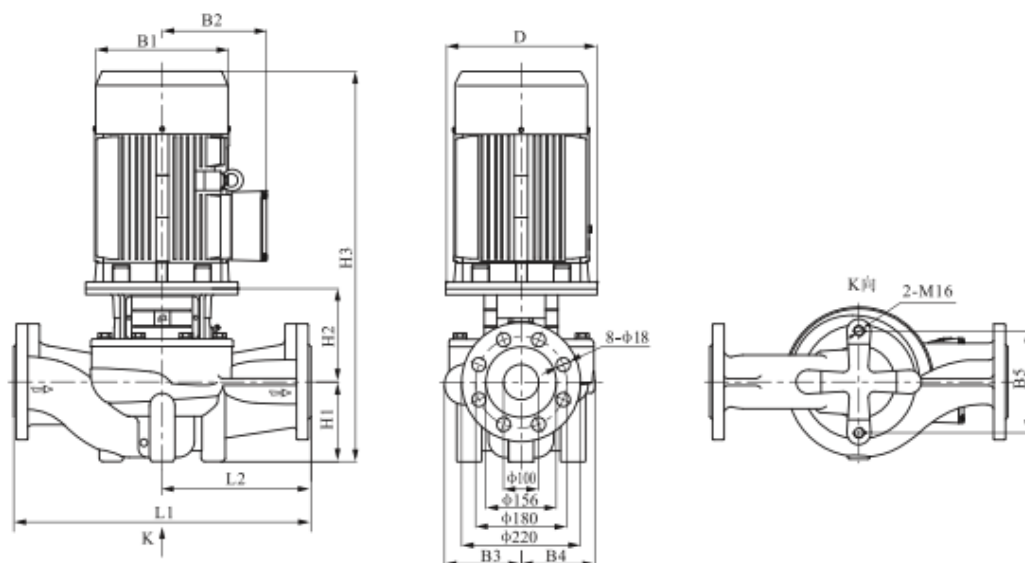
Модель	Размер (мм)										Масса (кг)	
	D	B1	B2	B3	B4	B5	H1	H2	H3	L1		L2
TD32-18/2	120	170	142	125	117	144	100	166	511	340	170	50
TD32-21/2	140	190	155	125	117	144	100	166	556	340	170	56
TD32-25/2	140	190	155	125	117	144	100	166	556	340	170	59
TD32-32/2	160	197	165	125	117	144	100	185	630	340	170	68
TD32-38/2	160	230	188	144	144	144	100	185	640	440	220	79
TD32-50/2	200	260	208	144	144	144	100	213	703	440	220	104



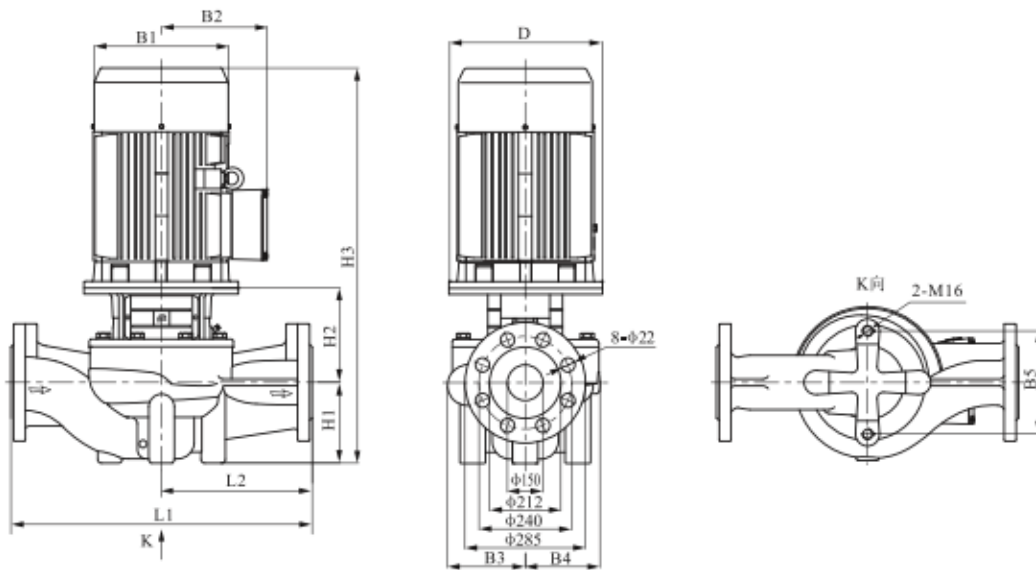
Модель	Размер (мм)											Масса (кг)
	D	B1	B2	B3	B4	B5	H1	H2	H3	L1	L2	
TD40-16/2	120	170	142	97	96	120	68	150	463	320	160	40
TD40-20/2	140	190	155	97	96	120	68	160	518	320	160	46
TD40-18/2	140	190	155	110	95	144	100	167	557	340	170	53
TD40-25/2	160	197	165	127	115	144	100	185	630	340	170	70
TD40-30/2	160	230	188	127	115	144	100	185	640	340	170	77
TD40-36/2	200	260	208	138	125	144	110	213	713	440	220	106
TD40-48/2	200	260	208	138	125	144	110	213	713	440	220	110



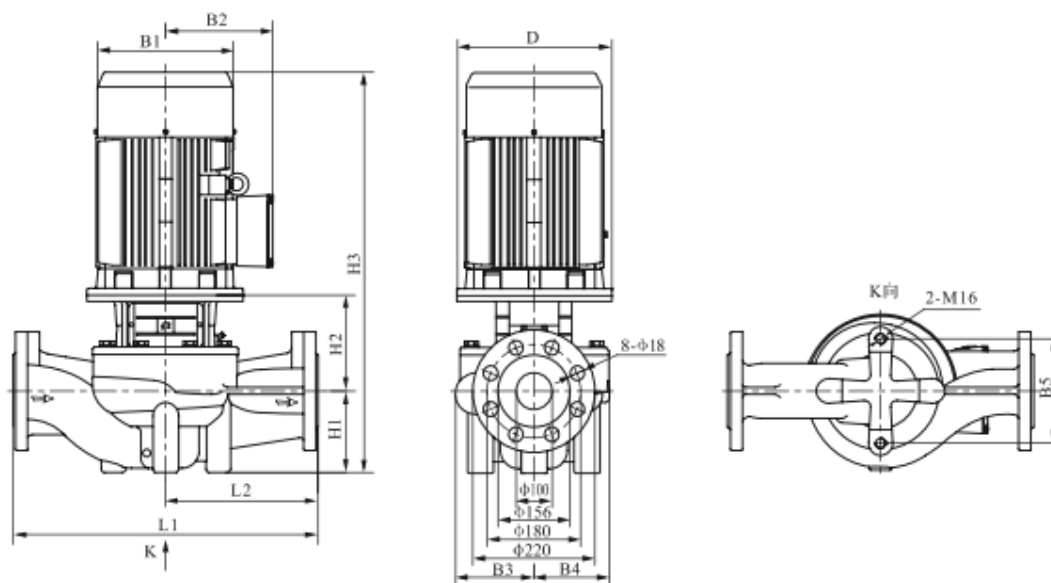
Модель	Размер (мм)											Масса (кг)
	D	B1	B2	B3	B4	B5	H1	H2	H3	L1	L2	
TD50-12/2	120	170	142	117	115	144	115	153	513	340	170	56
TD50-15/2	140	190	155	117	115	144	115	153	558	340	170	62
TD50-18/2	140	190	155	117	115	144	115	153	558	340	170	65
TD50-24/2	160	197	165	117	115	144	115	172	632	340	170	74
TD50-28/2	160	230	188	129	115	144	115	175	645	340	170	79
TD50-35/2	200	260	208	129	115	144	115	197	702	340	170	103
TD50-40/2	200	260	208	171	158	144	115	187	692	440	220	118
TD50-50/2	350	330	255	171	158	144	115	250	865	440	220	181
TD50-60/2	350	330	255	171	158	144	115	250	865	440	220	191
TD50-70/2	350	330	255	171	158	144	115	250	915	440	220	209
TD50-81/2	350	360	285	171	158	144	115	250	940	440	220	245



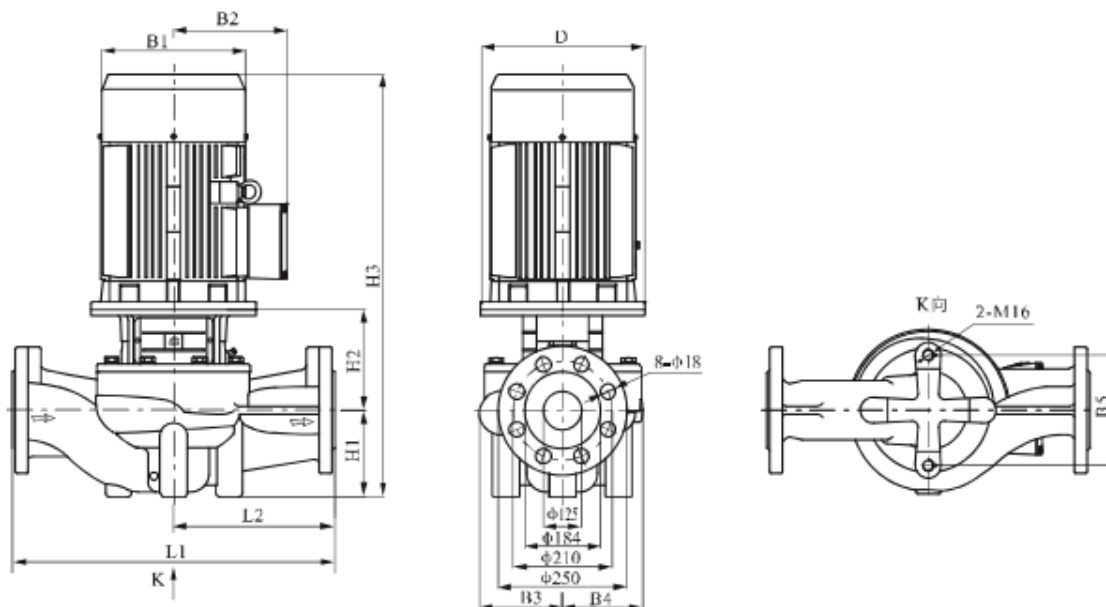
Модель	Размер (мм)											Масса (кг)
	D	B1	B2	B3	B4	B5	H1	H2	H3	L1	L2	
TD65-15/2	140	190	155	142	124	144	105	172	567	360	180	65
TD65-19/2	160	197	165	142	124	144	105	191	641	360	180	74
TD65-22/2	160	230	188	142	124	144	105	191	651	360	180	81
TD65-30/2	200	260	208	142	124	144	105	213	708	360	180	105
TD65-34/2	200	260	208	142	124	144	105	213	708	360	180	108
TD65-40/2	350	330	255	179	167	144	125	262	887	475	238	183
TD65-50/2	350	330	255	179	167	144	125	262	887	475	238	193
TD65-61/2	350	330	255	179	167	144	125	262	937	475	238	210
TD65-67/2	350	330	255	179	167	144	125	262	962	475	238	248
TD65-83/2	400	400	310	179	167	144	125	262	1037	475	238	309



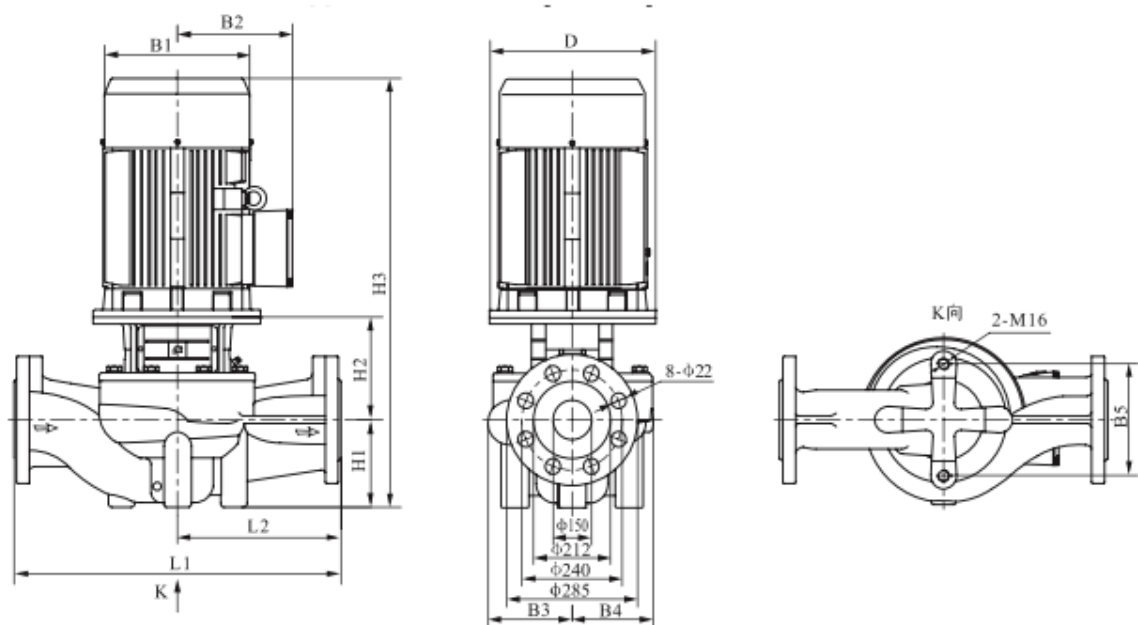
Модель	Размер (мм)											Масса (кг)
	D	B1	B2	B3	B4	B5	H1	H2	H3	L1	L2	
TD80-13/2	160	197	165	142	124	160	97	219	661	450	225	84
TD80-18/2	160	230	188	142	124	160	97	219	671	450	225	91
TD80-22/2	200	260	208	142	124	160	97	241	728	450	225	114
TD80-28/2	200	260	208	142	124	160	97	241	728	450	225	117
TD80-30/2	350	330	255	182	163	144	115	279	894	500	250	194
TD80-38/2	350	330	255	182	163	144	115	279	894	500	250	204
TD80-47/2	350	330	255	182	163	144	115	279	944	500	250	222
TD80-54/2	350	330	255	182	163	144	115	279	969	500	250	258
TD80-67/2	400	400	310	182	163	144	115	279	1044	500	250	319



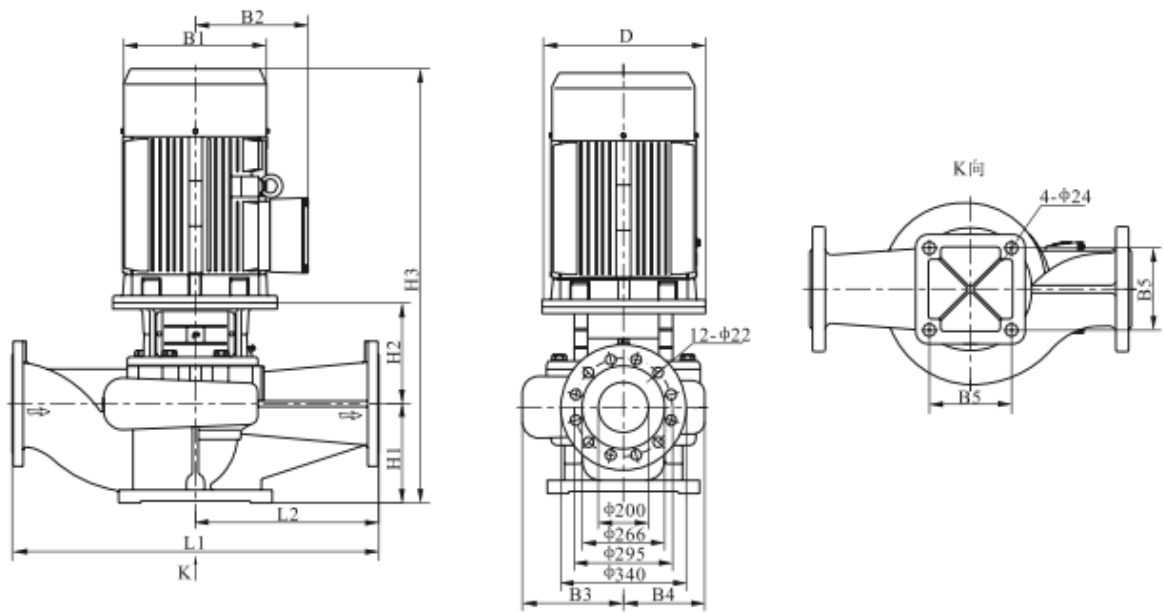
Модель	Размер (мм)											Масса (кг)
	D	B1	B2	B3	B4	B5	H1	H2	H3	L1	L2	
TD100-9/2	140	175	155	134	101	160	105	178	573	450	225	65
TD100-15/2	160	215	190	134	101	160	105	190	650	450	225	83
TD100-17/2	200	260	205	150	117	144	140	215	745	500	250	119
TD100-22/2	200	260	205	150	117	144	140	215	745	500	250	122
TD100-27/2	350	350	245	147	123	144	140	260	900	550	275	183
TD100-33/2	350	350	265	147	123	144	140	260	900	550	275	194
TD100-40/2	350	350	265	181	152	230	140	270	960	550	275	224
TD100-48/2	350	350	280	181	152	230	140	270	985	550	275	260
TD100-52/2	400	400	305	181	152	230	140	270	1060	550	275	318



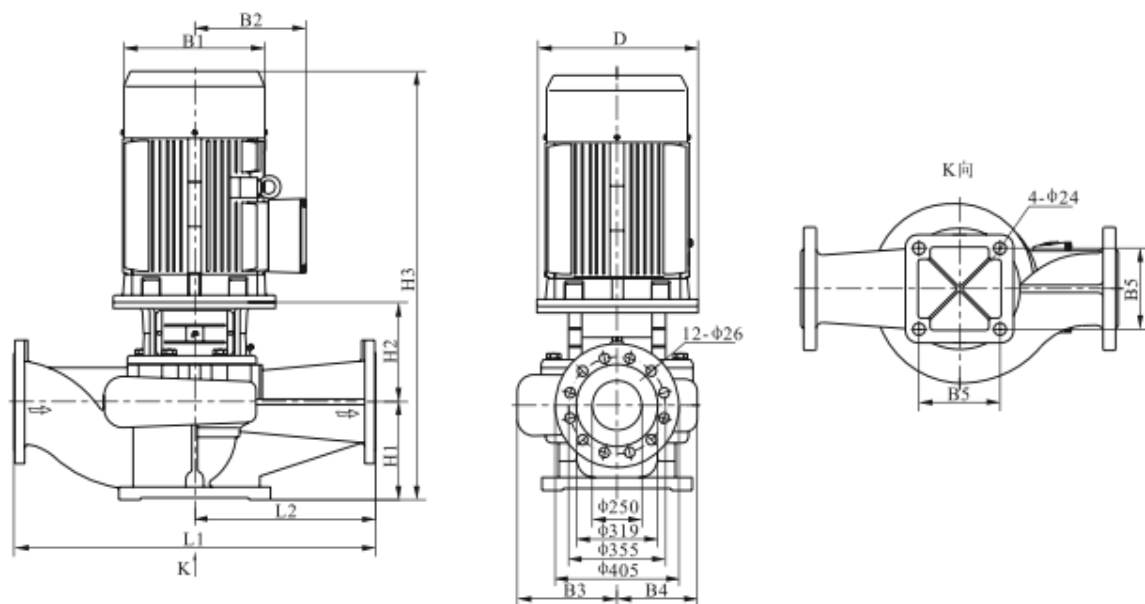
Модель	Размер (мм)												Масса (кг)	
	D	B1	B2	B3	B4	B5	H1	H2	H2*	H3	H3*	L1		L2
TD125-11/4	200	260	208	216	176	230	215	228	--	873	--	620	310	166(--)
TD125-14/4	200	260	208	216	176	230	215	228	--	873	--	620	310	169(--)
TD125-18/4	350	330	255	211	177	230	215	276	376	989	1089	800	400	257(265)
TD125-22/4	350	330	255	236	208	230	215	292	395	1047	1150	800	400	302(314)
TD125-28/4	350	330	255	236	208	230	215	292	395	1084	1187	800	400	321(348)
TD125-32/4	350	330	255	236	208	230	215	292	395	1122	1225	800	400	356(362)
TD125-40/4	400	400	310	272	248	230	215	315	411	1179	1275	800	400	442(460)
TD125-48/4	450	450	325	272	248	230	215	315	442	1204	1331	800	400	498(528)



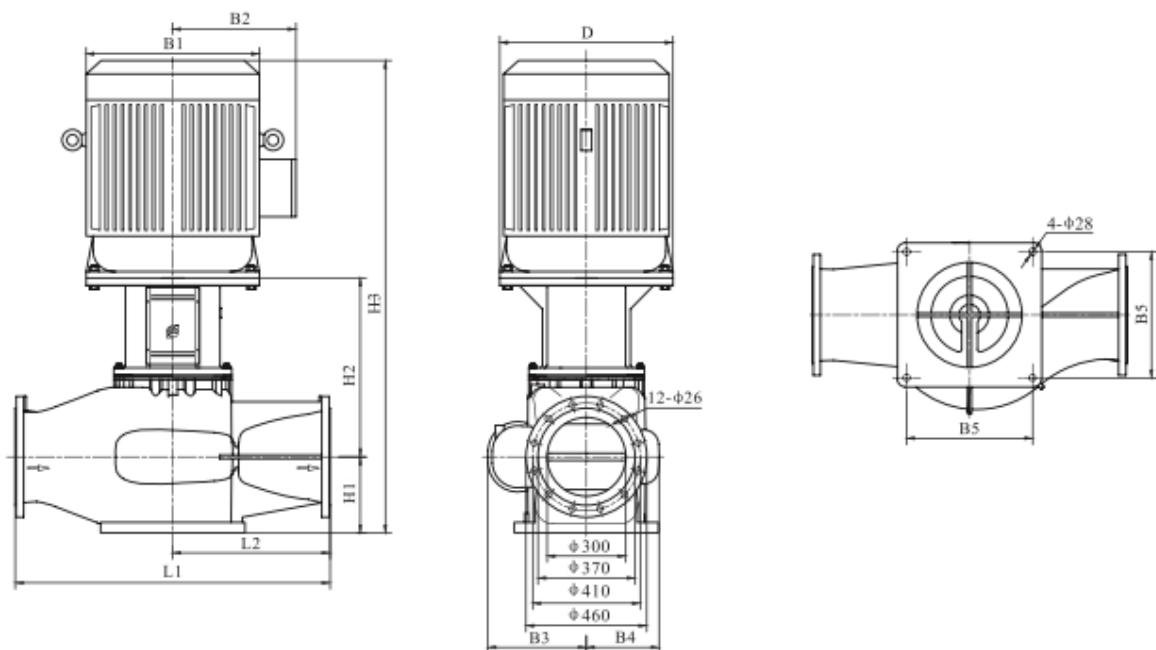
Модель	Размер (мм)												Масса (кг)	
	D	B1	B2	B3	B4	B5	H1	H2	H2*	H3	H3*	L1		L2
TD150-12.5/4	350	315	250	217	180	230	215	272	372	985	1085	800	400	257(271)
TD150-17/4	350	315	250	217	180	230	215	272	372	1027	1127	800	400	278(291)
TD150-21/4	350	360	275	217	180	230	215	272	372	1064	1164	800	400	313(325)
TD150-25/4	350	360	275	238	208	230	215	269	372	1099	1202	800	400	354(373)
TD150-33/4	400	400	305	238	208	230	215	269	385	1133	1249	800	400	406(425)
TD150-40/4	450	450	325	267	248	230	230	288	416	1188	1316	900	450	511(537)
TD150-50/4	450	450	325	267	248	230	230	288	416	1215	1343	900	450	548(573)



Модель	Размер (мм)											Масса (кг)
	D	B1	B2	B3	B4	B5	H1	H2	H3	L1	L2	
TD200-12.5/4	350	360	280	278	219	360	270	415	1300	1000	500	432
TD200-20/4	400	400	305	278	219	360	270	415	1334	1000	500	492
TD200-23/4	450	450	335	303	252	360	270	445	1389	1100	550	602
TD200-27/4	450	450	335	303	252	360	270	445	1412	1100	550	638
TD200-32/4	550	490	365	303	252	360	270	445	1488	1100	550	710
TD200-43/4	550	550	400	315	269	360	270	457	1556	1100	550	883
TD200-50/4	550	550	400	315	269	360	270	457	1607	1100	550	975

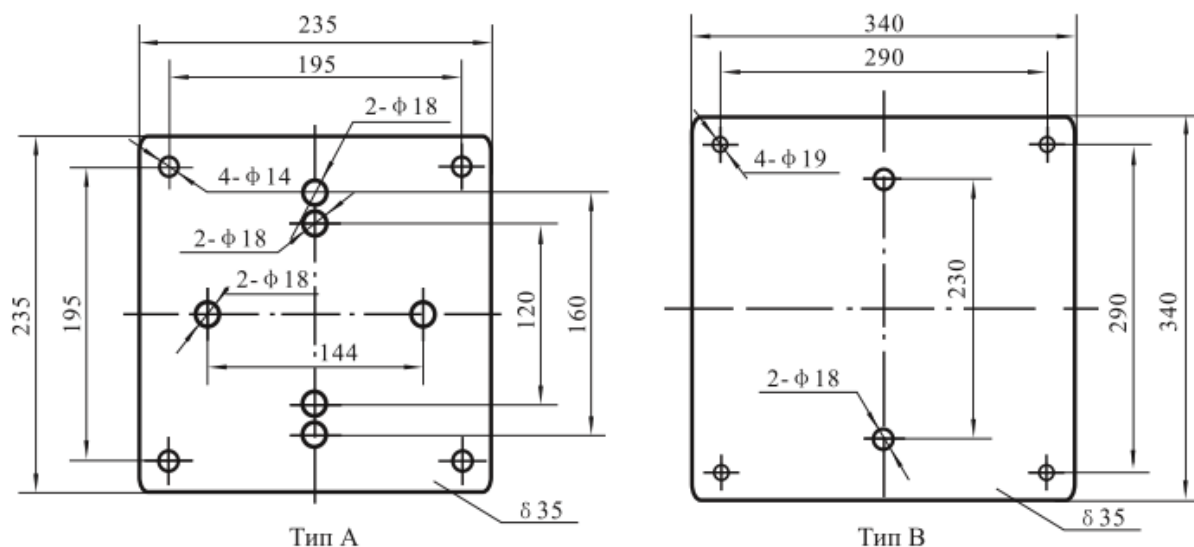


Модель	Размер (мм)										Масса (кг)	
	D	B1	B2	B3	B4	B5	H1	H2	H3	L1		L2
TD250-12.5/4	400	400	305	316	243	390	300	465	1414	1100	550	552
TD250-14/4	450	450	335	316	243	390	300	495	1469	1100	550	613
TD250-17/4	450	450	335	316	243	390	300	495	1492	1100	550	649
TD250-20/4	550	490	365	316	243	390	300	495	1568	1100	550	722
TD250-26/4	550	550	400	329	264	440	300	507	1636	1100	550	909
TD250-32/4	550	550	400	329	264	440	300	507	1687	1100	550	999
TD250-40/4	660	625	555	347	292	440	305	525	1840	1200	600	1389
TD250-50/4	660	625	555	347	292	440	305	525	1990	1200	600	1473



Модель	Размер (мм)											Масса (кг)
	D	B1	B2	B3	B4	B5	H1	H2	H3	L1	L2	
TD300-15/4	550	490	365	345	250	440	290	649	1720	1200	600	907
TD300-20/4	550	550	400	345	250	440	290	649	1770	1200	600	1075
TD300-25/4	550	550	400	380	280	480	290	659	1850	1200	600	1230
TD300-30/4	660	625	550	380	280	480	290	699	2000	1200	600	1570
TD300-35/4	660	625	550	380	280	480	290	699	2150	1200	600	1650
TD300-44/4	660	625	550	380	295	480	290	702	2150	1200	600	1790
TD300-55/4	660	625	550	380	295	480	290	702	2150	1200	600	1905

Размеры Плит-оснований



No.	Модели продукта	Тип опорной плиты	No.	Модели продукта	Тип опорной плиты	No.	Модели продукта	Тип опорной плиты
1	TD32-18/2	A	27	TD50-60/2	A	53	TD100-9/2	A
2	TD32-21/2	A	28	TD50-70/2	A	54	TD100-15/2	A
3	TD32-25/2	A	29	TD50-81/2	A	55	TD100-17/2	A
4	TD32-32/2	A	30	TD65-36/2	A	56	TD100-22/2	A
5	TD32-38/2	A	31	TD65-48/2	A	57	TD100-27/2	A
6	TD32-50/2	A	32	TD65-15/2	A	58	TD100-33/2	A
7	TD40-16/2	A	33	TD65-19/2	A	59	TD100-40/2	B
8	TD40-20/2	A	34	TD65-22/2	A	60	TD100-48/2	B
9	TD40-18/2	A	35	TD65-30/2	A	61	TD100-52/2	B
10	TD40-25/2	A	36	TD65-34/2	A	62	TD125-11/4	B
11	TD40-30/2	A	37	TD65-40/2	A	63	TD125-14/4	B
12	TD40-36/2	A	38	TD65-50/2	A	64	TD125-18/4*	B
13	TD40-48/2	A	39	TD65-61/2	A	65	TD125-22/4*	B
14	TD50-32/2	A	40	TD65-67/2	A	66	TD125-28/4*	B
15	TD50-38/2	A	41	TD65-83/2	A	67	TD125-32/4*	B
16	TD50-48/2	A	42	TD80-13/2	A	68	TD125-40/4*	B
17	TD50-58/2	A	43	TD80-18/2	A	69	TD125-48/4*	B
18	TD50-80/2	A	44	TD80-22/2	A	70	TD150-12.5/4*	B
19	TD50-12/2	A	45	TD80-28/2	A	71	TD150-17/4*	B
20	TD50-15/2	A	46	TD80-40/2	A	72	TD150-21/4*	B
21	TD50-18/2	A	47	TD80-48/2	A	73	TD150-25/4*	B
22	TD50-24/2	A	48	TD80-30/2	A	74	TD150-33/4*	B
23	TD50-28/2	A	49	TD80-38/2	A	75	TD150-40/4*	B
24	TD50-35/2	A	50	TD80-47/2	A	76	TD150-50/4*	B
25	TD50-40/2	A	51	TD80-54/2	A			
26	TD50-50/2	A	52	TD80-67/2	A			

ПЛИТЫ НЕ ВХОДЯТ В КОМПЛЕКТ ПОСТАВКИ, ИХ НЕОБХОДИМО ЗАКАЗЫВАТЬ ОТДЕЛЬНО